

mAn[®]
ELECTRODOMÉSTICOS



SMART mBlu - 1116

VENTILADOR DIGITAL TAMAÑO 40 CM (16")

3955-31

MANUAL DE USUARIO

ÍNDICE

| | |
|---|---|
| 1. Información general | 1 |
| 2. Componentes del ventilador | 1 |
| 3. Instrucciones de ensamblado | 2 |
| 4. Funcionamiento básico | 2 |
| 5. Uso mediante control digital | 3 |
| 6. Mantenimiento y limpieza | 4 |
| 7. Precauciones y advertencias de seguridad | 4 |
| 8. Garantía limitada | 5 |

***Lea cuidadosamente las instrucciones antes de poner a funcionar su ventilador y guárdelas para consultas posteriores.**

***Las imágenes representadas en este manual son de carácter ilustrativo.**

¡Alta calidad para su hogar!

De venta en:

México



Estados Unidos



España



Honduras



Guatemala



El Salvador



Colombia



INFORMACIÓN GENERAL

Gracias por adquirir el ventilador digital **modelo SMART MIBLU 1116** de la marca **MAN**. Este dispositivo ha sido diseñado para proporcionar ventilación eficiente y cómoda, incluyendo tecnología de control remoto mediante una aplicación móvil.

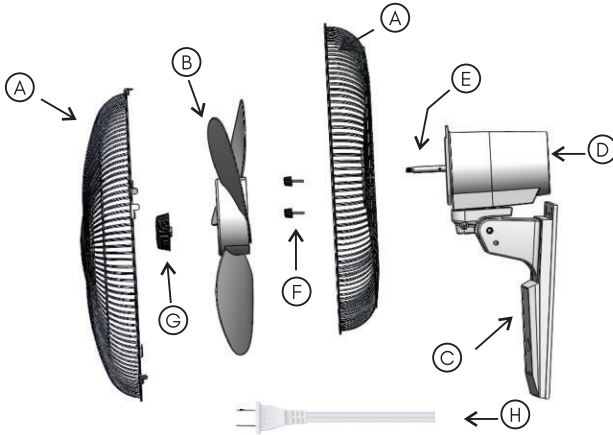
ESPECIFICACIONES TÉCNICAS

| PARÁMETRO | VALOR |
|--------------|---------------------------|
| Modelo | SMART MIBLU 1116 |
| Marca | MAN |
| Voltaje | 120 V ~ 60 Hz |
| Potencia | 85 W |
| Control | Panel digital y App móvil |
| Temporizador | 1-8 horas |
| Material | Plástico ABS / Acero |

Niveles de velocidad 3 (bajo, medio, alto)

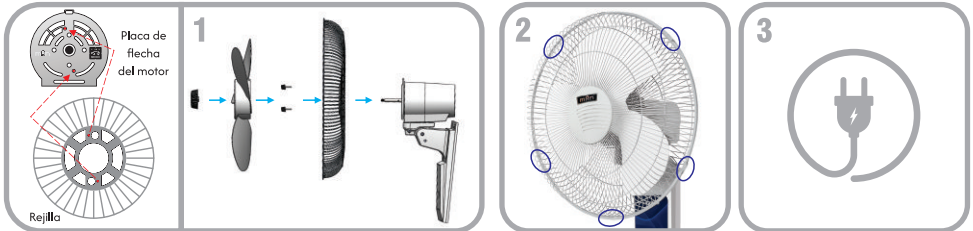
COMPONENTES DEL VENTILADOR

El ventilador incluye las siguientes partes esenciales para su correcto funcionamiento:



- A) Rejillas metálicas.
- B) Aspas.
- C) Caja de control.
- D) Motor.
- E) Flecha motor.
- F) Perillas.
- G) Perilla flecha.
- H) Cable tomacorriente.

INSTRUCCIONES DE ENSAMBLADO



Monte la rejilla superior en el motor guiando los agujeros con la placa de la flecha del motor y sujetela con las perillas (usa de referencia los puntos rojos de la ilustración). Instale las aspas en el eje del motor, alineándolas adecuadamente con la flecha del motor. Asegure las aspas con la tuerca incluida (en el sentido apretar) para evitar que se aflojen durante el uso.

A continuación cierre la rejilla protectora y asegúrela bien con todos los seguros, para garantizar la seguridad durante la operación.

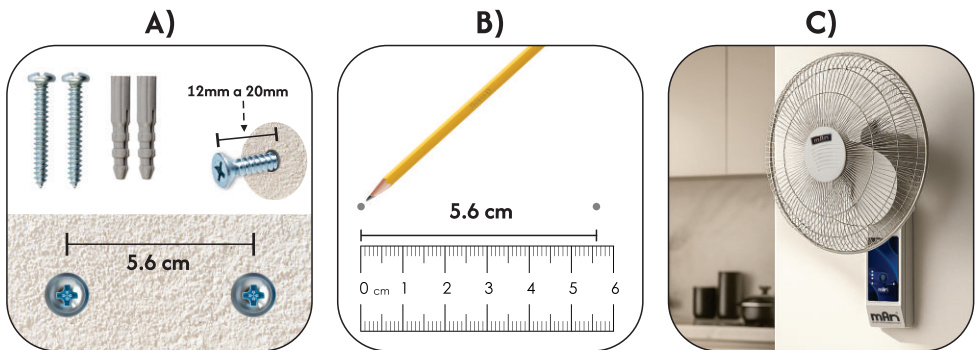
Finalmente, conecte el cable de alimentación a una toma de corriente de 120 V~ / 127 V~, y su ventilador estará listo para usarse.

MONTAJE EN PARED

Nota: Las herramientas y materiales (Taquetes y tornillos) para esta instalación no están incluidos. Los materiales (Taquetes y tornillos) pueden variar dependiendo el tipo de muro o pared, verifique con un personal calificado.

1. Verifique que tiene una pared / muro sólido, vertical y plano.
2. Contemple un espacio libre para el montaje del aparato y que alrededor no existan objetos o materiales que pueda hacer contacto o enredarse en él.

3. Para la instalación necesitará dos tornillos de anclaje de 1 pulg (2,54 cm) de longitud mínima con un grosor no mayor a 3/16 pulg (5mm) y dos taquetes (taco, tarugo o ancla). Deberan estar instalados a una distancia en horizontal de 5.6 cm. La distancia de la cabeza del tornillo a la pared cuando esté instalado deberá de ser de 12mm como mínimo y máximo 20mm. **(Ver inciso A)**
4. En paredes de concreto es recomendable utilizar tornillos de anclaje de acero.
5. Coloca la parte trasera de la caja de control a la pared / muro y marca con un lápiz los orificios que se encuentran en la parte superior de la caja de control, o con una regla traza la distancia que aparece en el paso 3. **(Ver inciso B)**
Con una broca, perfora las marcas de lápiz. El diámetro y profundidad de la broca debe coincidir con el tamaño de los taquetes que vas a utilizar.
6. Coloque primero taquetes de madera o plástico dentro de las perforaciones hechas previamente en la pared.
7. Coloca la parte trasera de la caja de control en la posición donde quedaron los taquetes y verifique que el cable de alimentación no quede atrapado, baje el ventilador y coloque los tornillos.
8. Coloque ahora su ventilador MAN encajando los orificios de la base con las cabezas de los tornillos.
9. Verifica que el aparato quedó sujetado firmemente a la pared/muro.
10. Su ventilador MAN ya está listo para operar. **(Ver inciso C)**



FUNCIONAMIENTO BÁSICO

- 1 Para encender o apagar el ventilador, simplemente presione el botón de encendido ubicado en el panel de control.
- 2 Para ajustar la velocidad del aire, utilice los botones "Vel +" para aumentarla o "Vel -" para disminuirla, según su preferencia.
- 3 Si desea activar el movimiento lateral del ventilador, presione el botón "Osc" para habilitar la oscilación automática.
- 4 El ventilador cuenta con un temporizador: presione el botón "Timer" para programar su apagado automático entre 1 y 8 horas.
- 5 Para mayor comodidad durante la noche, active el Modo Nocturno, el cual reduce tanto el ruido como la intensidad del aire para un descanso más tranquilo.

USO MEDIANTE CONTROL DIGITAL (APP)



Para comenzar, descargue la aplicación escaneando el código QR que se muestra. Solo necesita utilizar la cámara de su celular o una app lectora de códigos para acceder directamente al enlace de descarga.



PLAY STORE



APP STORE

Requisitos

Asegúrese de contar con un smartphone con sistema operativo Android 8.0 o iOS 13 o superior.

También es necesario estar conectado a una Red WiFi de 2.4 GHz para garantizar el funcionamiento adecuado de la aplicación.

Emparejamiento

1. Encienda el ventilador.

2. Presione el botón "ENCENDER" en el panel durante aproximadamente 1 segundo, hasta que el icono comience a parpadear.

3. Abra la aplicación MAN Control en su móvil y cree una cuenta si aún no tiene una.

4. Seleccione la opción "Agregar dispositivo" y después elija "Ventilador".

5. Finalmente, siga las instrucciones que aparecen en pantalla para conectar el ventilador vía BLUETOOTH.



Funciones disponibles en la App

Encendido / apagado remoto

Control de velocidad

Temporizador personalizado

Programación semanal

Activar/desactivar oscilación

Modo ahorro de energía



Seguridad de la App

La aplicación cuenta con cifrado de datos, lo que protege su información personal en todo momento.

La comunicación entre su dispositivo y la app se realiza a través de protocolos seguros HTTPS, garantizando una conexión confiable.

Además, la app es compatible con la Ley Federal de Protección de Datos Personales, brindando mayor tranquilidad y cumplimiento legal al usuario.

MANTENIMIENTO Y LIMPIEZA

1. Desconecte la Clavija del Cable tomacorriente para hacer la limpieza de la unidad. Para quitar la Rejilla frontal, jale el Seguro Banda hacia abajo, (si es necesario use un destornillador plano para hacer palanca entre la Banda y los Seguros) hasta desabrocharlo y deslícelo hacia arriba hasta liberar el Seguro fijo. Para quitar las Aspas, libere la Perilla girándola en el sentido "quitar", y retire las Aspas, quite la Rejilla posterior retirando la Tuerca. Limpie las Rejillas y las Aspas con un paño humedecido con jabón neutro. No use fibras que puedan dañar los acabados de la unidad. Para ensamblar siga las instrucciones de armado de la primer página. (Ver inciso A)
2. Nunca use solventes ya que dañan las partes del Ventilador, como alcohol, gasolina o aerosol. (Ver inciso B)
3. No se necesita agregar aceite al Motor. Tiene un sistema de lubricación permanente.
4. Para reparaciones del Ventilador acuda a los Centros de Servicio Autorizados para recibir asistencia técnica especializada.

A)



B)



PRECAUCIONES Y ADVERTENCIAS DE SEGURIDAD



1. El ventilador es para uso en interiores.
2. Nunca sumerja el ventilador en agua otros líquidos.
3. No inserte objetos dentro de las rejillas y aspa.
4. No haga contacto con el aspa en movimiento.
5. Los niños deben supervisarse para que no jueguen con el aparato.
6. El aparato no debe utilizarse por personas (incluyendo niños) con capacidades físicas, sensoriales o mentales reducidas, o carezcan de experiencia o conocimiento, a menos que reciban supervisión o capacitación.
7. Retire objetos calientes cercanos al ventilador.
8. No jale la clavija desde cable tomacorriente al desconectarlo.
9. Nunca use el cable tomacorriente dañado.

10. Cuidado, no tropiece con el cable tomacorriente.
11. No utilice el producto en áreas donde se utilice o almacene gasolina, pintura u otros bienes y objetos inflamables.
12. Haga uso de los centros de servicio autorizados.
13. Si el cable tomacorriente es dañado, este debe ser reemplazado por el fabricante o su agente de servicio o por personal calificado para evitar el riesgo.
14. Coloque el aparato sobre una superficie plana.
15. Desconecte el cable tomacorriente del enchufe de la línea de energía para hacer limpieza.
16. No use el ventilador sin sus rejillas del aspa.
17. Separe el ventilador de cortinas y evite daños.

GARANTÍA

PÓLIZA DE GARANTÍA

Industrias Man de México, S.A. de C.V. garantiza este producto por un período de **un año a partir de la fecha de entrega**, contra defectos de fabricación y funcionamiento en todas sus partes. Esta garantía incluye la reparación o reposición del producto sin costo, así como las piezas, mano de obra y diagnóstico necesarios. El producto puede ser reparado por el fabricante durante y después del período de garantía.

PROCEDIMIENTO PARA HACER EFECTIVA LA GARANTÍA

Para hacer válida la garantía de forma **totalmente gratuita**, el cliente tiene dos opciones:

1. **Acudir directamente al punto de venta**, presentando el producto junto con la **factura, ticket o comprobante de compra**.
2. **Solicitar el servicio en línea**, ingresando a:
<https://www.industriasman.mx/serviciogarantia>
Ahí deberá llenar el **formulario de garantía**. Uno de nuestros técnicos le atenderá a la brevedad.

ALCANCE DE LA GARANTÍA

Industrias Man de México, S.A. de C.V. se compromete a reemplazar cualquier pieza o componente defectuoso sin cargo alguno para el consumidor. Esta garantía también cubre los gastos de transporte relacionados con el cumplimiento del servicio, siempre que sea dentro de nuestra red autorizada de servicio.

EXCLUSIONES DE GARANTÍA

Esta garantía no será válida en los siguientes casos:

- Si el producto fue utilizado en condiciones distintas a las especificadas como normales.
- Si no se siguieron las instrucciones del manual de uso incluido.
- Si el producto fue alterado o reparado por personas no autorizadas por el fabricante, importador o distribuidor responsable.

Esta garantía es válida únicamente con comprobante de compra.

Fabricado y/o comercializado por: Industrias Man de México, S.A. de C.V.

Hecho en México

mAn[®]
ELECTRODOMÉSTICOS

INDUSTRIAS MAN

Dirección física y de garantía:

Av. 5 Eje 3 Ote. 103 Col.

Granjas San Antonio,
Iztapalapa C.P. 09070 México
CDMX.

ATENCIÓN AL CLIENTE

Teléfono: +52 (55) 5581 8011

Dirección de garantía válida
únicamente para ventas en
México y Latinoamérica.

Fabricado y/o comercializado por:

Industrias Man de México, S.A. de
C.V.

Hecho en México

Más sobre nosotros en:

 INDUSTRIASMAN

 INDUSTRIASMANMX

 INDUSTRIAS.MAN

 INDUSTRIASMAN3085

www.industriasman.mx



NOM

En **mAn**[®] contamos con productos
certificados en **FC** y **CE**.

