

Este producto puede ser reparado por el fabricante **INDUSTRIAS MAN DE MEXICO S.A. DE C.V.** * durante y después del periodo de garantía.

INDUSTRIAS MAN DE MÉXICO, S.A. DE C.V., con domicilio Eje 3 Ote. No. 103, Colonia Granjas San Antonio, Alcaldía Iztapalapa, código postal 09070, Ciudad de México, garantiza el producto adquirido, contra defectos de fabricación o en sus materiales por un periodo de **UN (1) año**, a partir de la fecha de compra o en su caso entrega del producto.

La garantía de fabricante cubre todos los costos de reparación del producto defectuoso, de forma que se ajuste a sus especificaciones originales, ya sea mediante su reparación o la sustitución de los componentes defectuosos, mano de obra necesaria y gastos de transportación para el cumplimiento de la garantía, dentro de la red de servicio.

En caso de desabastecimiento de partes; a elección del consumidor; **INDUSTRIAS MAN DE MÉXICO, S.A. DE C.V.** podrá sustituir el producto defectuoso por un equivalente o superior en lugar de repararlo. La reparación o sustitución del producto es la única obligación de **INDUSTRIAS MAN DE MÉXICO, S.A. DE C.V.** y la única y exclusiva solución ofrecida al cliente en virtud de la presente garantía.

Para hacer efectiva la garantía no deben exigirse mayores requisitos que la presentación del producto en alguno de nuestros Centros de Servicio Autorizados o en el establecimiento donde adquirió el producto, acompañado de la póliza correspondiente, debidamente sellada por el establecimiento que lo vendió, o la factura, o recibo o comprobante, en el que consten los datos específicos del producto objeto de la compraventa.

La presente garantía puede hacerse efectiva en el lugar donde adquirió el producto.

Esta garantía ampara todas las piezas y componentes del producto e incluye la mano de obra para su reparación. **INDUSTRIAS MAN DE MÉXICO, S.A. DE C.V.**, reemplazara cualquier pieza o componente defectuoso sin costo adicional para el consumidor en un plazo de 30 días hábiles a partir de la presentación del producto en los **Centros de Servicio Autorizados** (ver anexo) en el interior de la república mexicana y para la Ciudad de México en **Eje 3 Ote. No.103, Colonia Granjas San Antonio, Alcaldía Iztapalapa, código postal 09070, Ciudad de México, México.**

Condiciones y exclusiones:

Esta garantía no será válida bajo las siguientes condiciones:

- El producto se hubiese utilizado en condiciones distintas a las normales.
- El producto no hubiese sido operado de acuerdo al instructivo de uso que lo acompaña.
- El producto hubiese sido alterado o reparado por personas no autorizadas por **INDUSTRIAS MAN DE MÉXICO, S.A. DE C.V.**

Taller de servicio y lugar para adquirir, partes, componentes, consumibles, accesorios y refacciones, **Eje 3 Ote. No.103, Colonia Granjas San Antonio, Alcaldía Iztapalapa, código postal 09070, Ciudad de México, México.** Para mayor información, póngase en contacto con nosotros en el siguiente número telefónico: **55 5581 8011.** Consulta **Centros de Servicios Autorizados** en el sitio web: <http://www.industriasman.mx/distribuidores>, Correo electrónico: servicio@industriasman.mx

INDUSTRIAS MAN DE MÉXICO, S.A. DE C.V. cubrirá los gastos erogados exclusivamente para el cumplimiento de esta garantía para aquella donde no se cuente con un centro de servicio autorizado para lo cual el consumidor **deberá ponerse en contacto previamente** con nosotros mediante los medios de contacto ante señalados

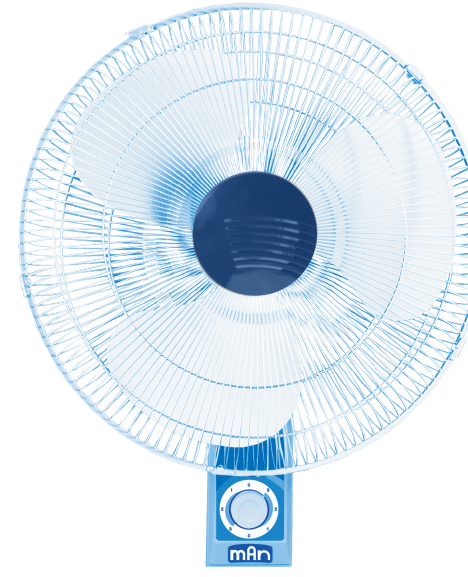
Producto:	
Modelo:	
Marca:	MAN
FECHA DE COMPRA Y/O ENTREGA	SELLO DE PROVEEDOR (VENDEDOR)



**INSTRUCTIVO DE OPERACIÓN
VENTILADOR DE PARED**



VWB - 0016



VWB - 1116

*Lea cuidadosamente las instrucciones antes de poner a funcionar su aparato y guárdelas para consultas posteriores.

120 V~ | 60Hz | 85 W

Ventilador de 16"
40 cm
Selector de 3 velocidades
Control de inclinación a 230°
Para uso en hogar, oficinas, restaurantes, gimnasio, etc.



Las imágenes representadas son de carácter ilustrativo.

VWB - 0016

ADVERTENCIAS Y PRECAUCIONES

1. No deje el ventilador a la interperie.
2. No opere el ventilador sin la guarda frontal.
3. No emplee repuestos y/o accesorios que no sean originales, el uso de ellos puede causar daños e invalidar la garantía.
4. No introduzca objetos a través de las guardas.
5. Nunca opere el ventilador si el cable de conexión presenta desperfecto o el ventilador mismo ha presentado fallas. En cualquiera de estos casos recurra al Centro de Servicios Autorizado más cercano.
6. Asegúrese de desconectar el cable de conexión de la toma de corriente antes de proceder con cualquier labor de limpieza.
7. El ventilador es para uso en interiores.
8. Nunca sumerja el ventilador en agua u otros líquidos.
9. No inserte objetos dentro de las rejillas y aspas.
10. No haga contacto con el aspa en movimiento.
11. Los niños deben supervisarse para que no jueguen con el aparato.
12. El aparato no debe utilizarse por personas (incluyendo niños) con capacidades físicas, sensoriales o mentales reducidas, o carezcan de experiencia o conocimiento, a menos que reciban supervisión o capacitación.
13. Retire objetos calientes cercanos al ventilador.
14. Jale la Clavija del Cable Tomacorriente al desconectarlo.
15. Nunca use el Cable Tomacorriente dañado.
16. Cuidado, no tropiece con el Cable Tomacorriente.
17. Siempre apretar las Perillas una vez localizado el ángulo para la dirección del aire.
18. Haga uso de los Centros de Servicio Autorizados.
19. Si el Cable Tomacorriente es dañado, este debe ser reemplazado por el fabricante o su agente de servicio o por personal calificado para evitar el riesgo.
20. Coloque el aparato sobre una superficie plana.
21. Desconecte el Cable Tomacorriente del enchufe de la línea de energía para hacer limpieza.
22. No use el ventilador sin sus rejillas del aspa.
23. Separe el ventilador de cortinas y evite daños.

IDENTIFICACION DE PARTES

1. Botón de control de oscilación.
2. Motor.
3. Cuello.
4. Cuerpo de ventilador.
5. Cable de conexión.
6. Selector de velocidad y encendido.
7. Mariposa de fijación.
8. Eje.
9. Guarda trasera.
10. Botón de fijación de la guarda (x2).
11. Hélice.
12. Botón de fijación de la hélice.
13. Guarda frontal.
14. Tapa Guarda.
15. Soporte de la guarda trasera.
16. Campana Switch según modelo.

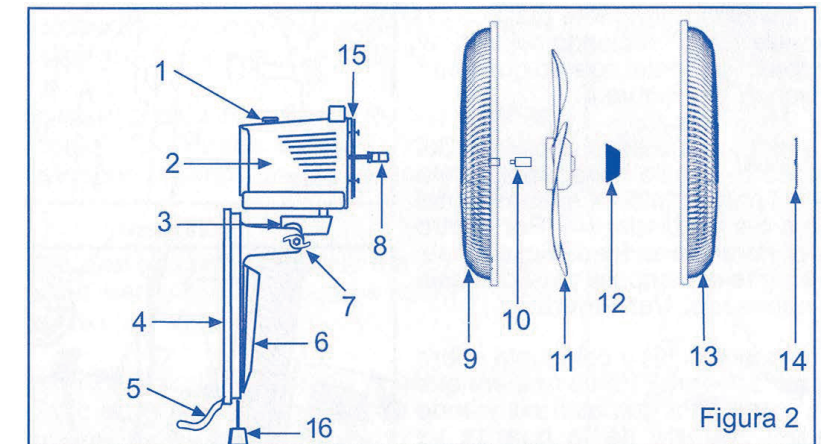


Figura 2



más sobre nosotros en:

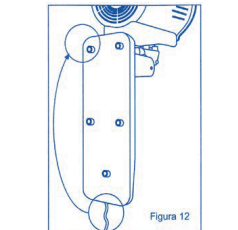
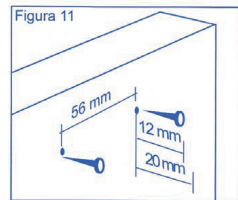
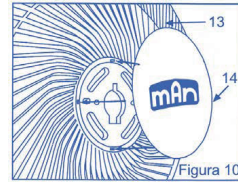
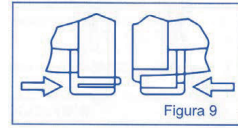
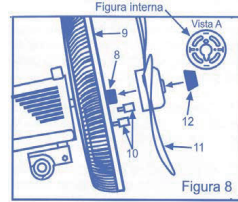


[industriasman.mx](https://www.facebook.com/industriasman.mx)
[industriasmanmx](https://www.instagram.com/industriasmanmx)
www.industriasman.mx

VWB - 1116

MONTAJE

- Desempaque sobre una mesa todos los componentes.
- Tome una de las guardas (9) y colóquela sobre el soporte de la guarda trasera (15) de manera que la figura interna de la guarda que está colocando coincida con la del soporte de la guarda ya posicionada. (Ver figura 8, vista A).
- Asegure la guarda al motor con los dos botones de fijación (10). Puede asegurar los botones manualmente o usando un destornillador de pala ancha.
- Introduzca la hélice (11) en el eje (8) y gírela hasta que siente bien y se apoye sobre el buje plástico del eje. (Ver figura 8).
- Tome el botón de fijación de la hélice (12) y atornillelo en el eje (8). Asegúrese que ajuste uniformemente contra la hélice (11).
- Tome la guarda restante (13) y enfréntela con la que ya se colocó, para ello, haga que las figuras del centro coincidan. (Figura 8, vista A). De lo contrario las guardas no engancharán entre si.
- Coloque en el sitio escogido para la instalación del ventilador, dos puntillas o tornillos de una pulgada (2,54 cm) de longitud mínima, separados una distancia de 56 mm, como se ilustra en la figura 10. La distancia de la cabeza de la puntilla o del tornillo a la pared debe ser como mínimo 12 mm y máximo 20 mm. (Ver figura 11).
- En paredes de concreto es recomendable utilizar puntillas de acero o tornillo. Para esto coloque primero chazos de madera o plásticos dentro de las perforaciones hechas previamente en la pared, y sobre estos clave posteriormente las puntillas o fije los tornillos.
- Coloque ahora su ventilador **MAN** encajando las perforaciones de la tapa trasera con las puntillas que acaba de colocar.
- Si para usted es más conveniente, puede cambiar la salida del cable de conexión del lado inferior del ventilador al lado superior. Para ello retire la tapa trasera aflojando los 5 tornillos de fijación y traslade el cable de conexión al orificio superior reinstalando posteriormente la tapa trasera. (Ver figura 12).
- Su ventilador **MAN** ya está listo para operar.



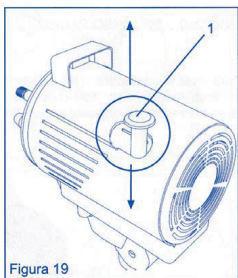
FUNCIONAMIENTO

Control de oscilación

Empuje el botón control de oscilación (1) hacia abajo para que el ventilador oscile sobre un ángulo amplio. Para detener la oscilación y dirigir el flujo hacia una sola dirección, hale el botón hacia arriba. (Ver figura 19).

Control de inclinación

Para alterar el ángulo vertical del ventilador (el ventilador debe ser apagado), afloje un poco la mariposa de fijación que une el cuello al pedestal del ventilador, luego sostenga las guardas (9, 13) con una mano y coloque la otra sobre el cuerpo del ventilador (4) aplicando una ligera presión. Mueva las guardas (9, 13) hacia arriba o abajo hasta obtener el ángulo deseado. A continuación ajuste la mariposa plástica.

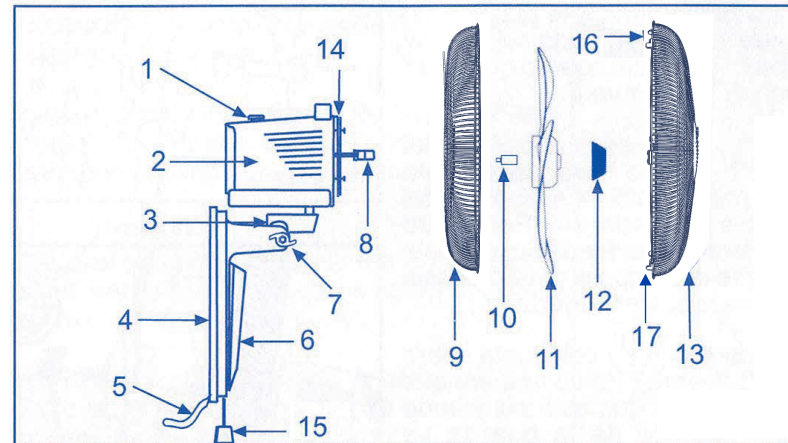


ADVERTENCIAS Y PRECAUCIONES

- No deje el ventilador a la interperie.
- No opere el ventilador sin la guarda frontal.
- No emplee repuestos y/o accesorios que no sean originales, el uso de ellos puede causar daños e invalidar la garantía.
- No introduzca objetos a través de las guardas.
- Nunca opere el ventilador si el cable de conexión presenta desperfecto o el ventilador mismo ha presentado fallas. En cualquiera de estos casos recurra al Centro de Servicios Autorizado más cercano.
- Asegúrese de desconectar el cable de conexión de la toma de corriente antes de proceder con cualquier labor de limpieza. El ventilador es para uso en interiores.
- Nunca sumerja el ventilador en agua u otros líquidos.
- No inserte objetos dentro de las rejillas y aspas.
- No haga contacto con el aspa en movimiento.
- Los niños deben supervisarse para que no jueguen con el aparato.
- El aparato no debe utilizarse por personas (incluyendo niños) con capacidades físicas, sensoriales o mentales reducidas, o carezcan de experiencia o conocimiento, a menos que reciban supervisión o capacitación.
- Retire objetos calientes cercanos al ventilador.
- Jale la Clavija del Cable Tomacorriente al desconectarlo.
- Nunca use el Cable Tomacorriente dañado.
- Cuidado, no tropiece con el Cable Tomacorriente.
- Siempre apretar las Perillas una vez localizado el ángulo para la dirección del aire.
- Haga uso de los Centros de Servicio Autorizados.
- Si el Cable Tomacorriente es dañado, este debe ser reemplazado por el fabricante o su agente de servicio o por personal calificado para evitar el riesgo.
- Coloque el aparato sobre una superficie plana.
- Desconecte el Cable Tomacorriente del enchufe de la línea de energía para hacer limpieza.
- No use el ventilador sin sus rejillas del aspa.
- Separe el ventilador de cortinas y evite daños.

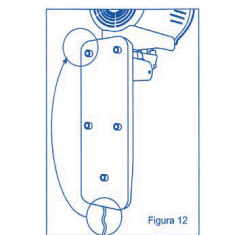
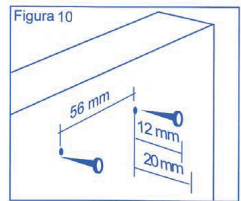
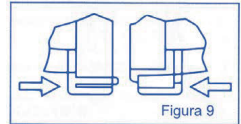
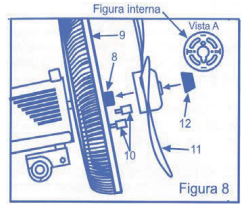
IDENTIFICACION DE PARTES

- | | |
|---------------------------------------|--|
| 1. Botón de control de oscilación. | 9. Guarda trasera. |
| 2. Motor. | 10. Botón de fijación de la guarda (x2). |
| 3. Cuello. | 11. Hélice. |
| 4. Cuerpo de ventilador. | 12. Botón de fijación de la hélice. |
| 5. Cable de conexión. | 13. Guarda frontal. |
| 6. Selector de velocidad y encendido. | 14. Soporte de la guarda trasera. |
| 7. Mariposa de fijación. | 15. Campana Switch según modelo. |
| 8. Eje. | 16. Seguro fijo |
| | 17. Seguros |



MONTAJE

- Desempaque sobre una mesa todos los componentes.
- Tome una de las guardas (9) y colóquela sobre el soporte de la guarda trasera (15) de manera que la figura interna de la guarda que está colocando coincida con la del soporte de la guarda ya posicionada. (Ver figura 8, vista A).
- Asegure la guarda al motor con los dos botones de fijación (10). Puede asegurar los botones manualmente o usando un destornillador de pala ancha.
- Introduzca la hélice (11) en el eje (8) y gírela hasta que siente bien y se apoye sobre el buje plástico del eje. (Ver figura 8).
- Tome el botón de fijación de la hélice (12) y atornillelo en el eje (8). Asegúrese que ajuste uniformemente contra la hélice (11).
- Tome la guarda restante (13), coloca el seguro fijo de la guarda frontal (13) en el alambre central superior de la guarda trasera (9) y jale hacia abajo la guarda frontal, presione las rejillas y presione todos los seguros hasta dejarlas fijas.
- Coloque en el sitio escogido para la instalación del ventilador, dos puntillas o tornillos de una pulgada (2,54 cm) de longitud mínima, separados una distancia de 56 mm, como se ilustra en la figura 10. La distancia de la cabeza de la puntilla o del tornillo a la pared debe ser como mínimo 12 mm y máximo 20 mm. (Ver figura 11).
- En paredes de concreto es recomendable utilizar puntillas de acero o tornillo. Para esto coloque primero chazos de madera o plásticos dentro de las perforaciones hechas previamente en la pared, y sobre estos clave posteriormente las puntillas o fije los tornillos.
- Coloque ahora su ventilador **MAN** encajando las perforaciones de la tapa trasera con las puntillas que acaba de colocar.
- Si para usted es más conveniente, puede cambiar la salida del cable de conexión del lado inferior del ventilador al lado superior. Para ello retire la tapa trasera aflojando los 5 tornillos de fijación y traslade el cable de conexión al orificio superior reinstalando posteriormente la tapa trasera. (Ver figura 12).
- Su ventilador **MAN** ya está listo para operar.



FUNCIONAMIENTO

Control de oscilación

Empuje el botón control de oscilación (1) hacia abajo para que el ventilador oscile sobre un ángulo amplio. Para detener la oscilación y dirigir el flujo hacia una sola dirección, hale el botón hacia arriba. (Ver figura 19).

Control de inclinación

Para alterar el ángulo vertical del ventilador (el ventilador debe ser apagado), afloje un poco la mariposa de fijación que une el cuello al pedestal del ventilador, luego sostenga las guardas (9, 13) con una mano y coloque la otra sobre el cuerpo del ventilador (4) aplicando una ligera presión. Mueva las guardas (9, 13) hacia arriba o abajo hasta obtener el ángulo deseado. A continuación ajuste la mariposa plástica.

