

INDUSTRIAS MAN - GARANTÍA LIMITADA

Este producto puede ser reparado por el fabricante **INDUSTRIAS MAN DE MEXICO S.A. DE C.V.** * durante y después del periodo de garantía.

INDUSTRIAS MAN DE MÉXICO, S.A. DE C.V., con domicilio Eje 3 Ote. No. 103, Colonia Granjas San Antonio, Alcaldía Iztapalapa, código postal 09070, Ciudad de México, garantiza el producto adquirido, contra defectos de fabricación o en sus materiales por un periodo de **UN (1) año**, a partir de la fecha de compra o en su caso entrega del producto.

La garantía de fabricante cubre todos los costos de reparación del producto defectuoso, de forma que se ajuste a sus especificaciones originales, ya sea mediante su reparación o la sustitución de los componentes defectuosos, mano de obra necesaria y gastos de transportación para el cumplimiento de la garantía, dentro de la red de servicio.

En caso de desabastecimiento de partes; a elección del consumidor; **INDUSTRIAS MAN DE MÉXICO, S.A. DE C.V.** podrá sustituir el producto defectuoso por un equivalente o superior en lugar de repararlo. La reparación o sustitución del producto es la única obligación de **INDUSTRIAS MAN DE MÉXICO, S.A. DE C.V.** y la única y exclusiva solución ofrecida al cliente en virtud de la presente garantía.

Para hacer efectiva la garantía no deben exigirse mayores requisitos que la presentación del producto en alguno de nuestros Centros de Servicio Autorizados o en el establecimiento donde adquirió el producto, acompañado de la póliza correspondiente, debidamente sellada por el establecimiento que lo vendió, o la factura, o recibo o comprobante, en el que consten los datos específicos del producto objeto de la compraventa.

La presente garantía puede hacerse efectiva en el lugar donde adquirió el producto.

Esta garantía ampara todas las piezas y componentes del producto e incluye la mano de obra para su reparación. **INDUSTRIAS MAN DE MÉXICO, S.A. DE C.V.** reemplazara cualquier pieza o componente defectuoso sin costo adicional para el consumidor en un plazo de 30 días hábiles a partir de la presentación del producto en los **Centros de Servicio Autorizados** (ver anexo) en el interior de la república mexicana y para la Ciudad de México en **Eje 3 Ote. No.103, Colonia Granjas San Antonio, Alcaldía Iztapalapa, código postal 09070, Ciudad de México, México.**

Condiciones y exclusiones:

Esta garantía no será válida bajo las siguientes condiciones:

El producto se hubiese utilizado en condiciones distintas a las normales.

El producto no hubiese sido operado de acuerdo al instructivo de uso que lo acompaña.

El producto hubiese sido alterado o reparado por personas no autorizadas por **INDUSTRIAS MAN DE MÉXICO, S.A. DE C.V.**

Taller de servicio y lugar para adquirir, partes, componentes, consumibles, accesorios y refacciones, Eje 3 Ote. No.103, Colonia Granjas San Antonio, Alcaldía Iztapalapa, código postal 09070, Ciudad de México, México. Para mayor información, póngase en contacto con nosotros en el siguiente número telefónico: **55 5581 8011. Consulta Centros de Servicios Autorizados en el sitio web: <http://www.industriasman.mx/distribuidores>. Correo electrónico: servicio@industriasman.mx**

INDUSTRIAS MAN DE MÉXICO, S.A. DE C.V. cubrirá los gastos erogados exclusivamente para el cumplimiento de esta garantía para aquella donde no se cuente con un centro de servicio autorizado para lo cual el consumidor **deberá ponerse en contacto previamente** con nosotros mediante los medios de contacto ante señalados

Producto:	
Modelo:	
Marca:	MAN
FECHA DE COMPRA Y/O ENTREGA	SELLO DE PROVEEDOR (VENDEDOR)



más sobre nosotros en:



[industriasman.mx](https://www.facebook.com/industriasman.mx)

[industriasmanmx](https://www.instagram.com/industriasmanmx)

www.industriasman.mx

mAn[®]
ELECTRODOMÉSTICOS

INSTRUCTIVO DE OPERACIÓN VENTILADOR DE PEDESTAL



VPG - 9016

Las imágenes representadas son de carácter ilustrativo.

*Lea cuidadosamente las instrucciones antes de poner a funcionar su aparato y guarde este instructivo para consultas posteriores.



www.industriasman.mx

120 V~ 60 Hz 105 W

Ventilador de 16" (40 cm).

Selector de 3 velocidades.

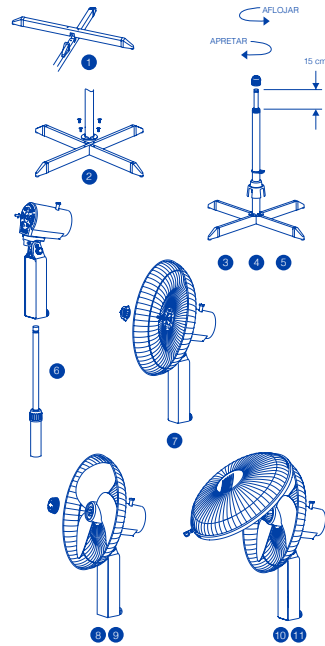
Operación oscilatoria o fija

Para uso en hogar, oficinas, restaurantes, gimnasio, etc.

CONSERVE ESTE INSTRUCTIVO

COMO ARMAR SU VENTILADOR

1. Coloque los Perfiles 1 y 2 formando la Cruceta.
2. Sujete el Tubo Base en la Cruceta con los tornillos bien apretados
3. Gire el Cople en la dirección aflojar y deslice hacia afuera, introduzca la Campana y la Guía del cable presionando ligeramente.
4. Jale el Tubo Telescópico hacia afuera, sin sacarlo completamente dejando libres aproximadamente 15 cm.
5. Coloque el Cople nuevamente y apriete.
6. Inserte la Caja de Control en el Tubo Telescópico y sujételos con la Perilla Inclinación.
7. Monte la Rejilla Posterior en el Motor guiando los agujeros con los postes y sujétela con la Tuerca.
8. Introduzca el Aspa en la Flecha hasta acoplar la ranura con el Perno.
9. Fije el Aspa con la Perilla Flecha girando en el sentido "apretar".
10. Coloque el Seguro Fijo de la Rejilla Frontal en el alambre central superior de la Rejilla Posterior y jale hacia abajo la Rejilla Frontal.
11. Presione las rejillas y cierre todos los seguros hasta dejarlas fijas.
12. Introduzca la Clavija del Cable Tomacorriente por la Guía Cable.



FUNCIONAMIENTO

Como operar su ventilador.

- No use el ventilador si no esta completamente armado.
- Asegurese de que el interruptor no este seleccionando alguna velocidad.
- Conecte su ventilador en un contacto eléctrico en buen estado.
- Gire la perilla del interruptor hasta la velocidad deseada y apague en "0".

Control de oscilación.

- Para que su Ventilador tenga un movimiento oscilatorio, oprima la Perilla Oscilación, si desea mantenerlo fijo levante la misma perilla.

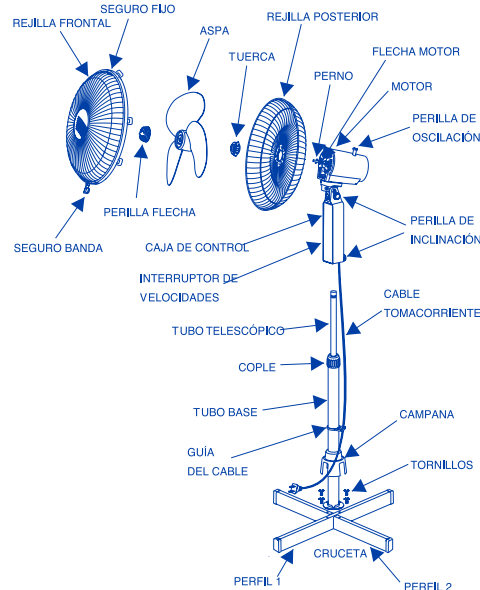
Control de inclinación.

- Afloje la Perilla de Inclinación, coloque el motor en la inclinación que usted quiera, apriete con la misma perilla.

Ajuste de altura.

- Afloje el Cople sin quitarlo, ajuste el ventilador a la altura requerida y apriete el Cople.

CONOZCA SU VENTILADOR



ADVERTENCIAS Y PRECAUCIONES

1. El ventilador es para uso en interiores.
2. Nunca sumerja el ventilador en agua o líquidos.
3. No inserte objetos dentro de las rejillas y aspa.
4. No haga contacto con el aspa en movimiento.
5. Los niños deben supervisarse para que no jueguen con el aparato.
6. El aparato no debe utilizarse por personas (incluyendo niños) con capacidades físicas, sensoriales o mentales reducidas, o carezcan de experiencia o conocimiento, a menos que reciban supervisión o capacitación.
7. Retire objetos calientes cercanos al ventilador.
8. Jale la clavija del tomacorriente al desconectarlo.
9. Nunca use el Cable Tomacorriente dañado.
10. Cuidado, no tropiece con el Cable Tomacorriente.
11. Siempre apretar las Perillas una vez localizado el ángulo para la dirección del aire.
12. Haga uso de los centros de servicio autorizados.
13. Si el Cable Tomacorriente es dañado, este debe ser reemplazado por el fabricante o su agente de servicio o por personal calificado para evitar el riesgo.
14. Coloque el aparato sobre una superficie plana.
15. Desconecte el Cable Tomacorriente del enchufe de la línea de energía para hacer limpieza.
16. No use el ventilador sin sus rejillas del aspa.
17. Separe el ventilador de cortinas y evite daños.

MANTENIMIENTO

1. Desconecte la clavija del Cable tomacorriente para hacer la limpieza de la unidad. Para quitar la rejilla frontal, jale el seguro banda hacia abajo, (si es necesario use un destornillador plano para hacer palanca entre la banda y el seguro) hasta desabrocharlo, jale la rejilla hasta destrabar la banda de la rejilla posterior y deslice hacia arriba hasta liberar el seguro fijo. Para quitar las aspas, libere la perilla girandola en el sentido "quitar", y retire las aspas, quite la rejilla posterior retirando la tuerca. Limpie las rejillas y las aspas con un paño humedecido con jabón neutro. No use fibras que puedan dañar los acabados de la unidad. Para ensamblar siga las instrucciones de armado de la primer pagina.
2. Nunca use solventes ya que dañan las partes del ventilador, como alcohol, gasolina o aerosol.
3. No se necesita agregar aceite al Motor. Tiene un sistema de lubricación permanente.
4. Para reparaciones del ventilador acuda a los Centros de Servicio Autorizados para recibir asistencia técnica especializada.

